



MODELLO BASE

Per Stampaggio e Raddrizzatura. Composto da: piano superiore ed inferiore con scanalature a "T" e punzone di raddrizzatura.

MODELLO COMPLETO

Composto da: modello base più supporto e punzone di piegatura, prisma a 4V, supporti lamiera anteriori.

COMANDI

- **SEMICICLO** bimanuale con LEVA E PULSANTE, microns di arresto discesa / salita.
- **CICLO** a DOPPI PULSANTI con sincronismo, microns di arresto discesa / salita, risalita automatica, CPU Siemens, gruppo elettrovalvole REXROTH o EATON.

OPTIONAL

- Carrello mobile per montaggio/smontaggio rapido del supporto di piegatura
- Controllo digitale con encoder e display Siemens per impostazione delle quote
- Pressostato
- Scambiatore di calore
- Contapezzi
- Temporizzatore
- Supporti lamiera con riscontri regolabili

STANDARD MODEL

For pressing and straightening. Equipped with: upper and lower table with T-grooves and straightening punch.

ADVANCED MODEL

Equipped with: standard model with support and bending punch, 4V-blocks, front sheet supports.

CONTROLS

- **SEMI-AUTOMATIC** two hands control by LEVER AND PUSHBUTTON, microns for up/downstroke stop.
- **AUTOMATIC** two hands control by DOUBLE PUSHBUTTONS with synchronism, microns for up/downstroke stop, automatic table return, CPU Siemens, REXROTH or EATON electrovalve group.

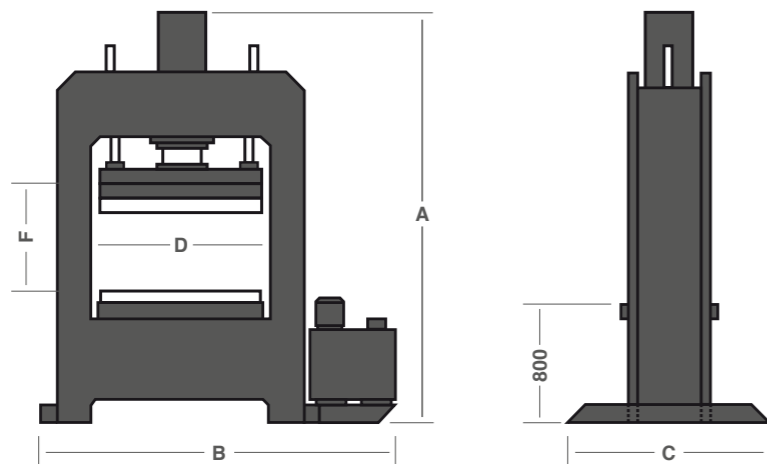
OPTIONAL

- Mobile truck for rapid assembly/disassembly of the bending support
- Digital control with encoder and Siemens display for quota setting
- Pressure switch
- Heat exchanger
- Piece counter
- Timer
- Plate supports with adjustable stops.

MODELLO Model	Tonn.	A	B	C	D	E	F tra i piani Between tables	CORSA Stroke	LUNGHEZZA PRISMA Prism length	PIANO INFERIORE Lower table	PIANO SUPERIORE Upper table	S		A		VELOCITÀ LAVORO mm/sec Working speed	KW	PESO Weight kg
												VELOCITÀ AVVICINAMENTO mm/sec Approaching speed	DOPPI PULSANTI Double pushbuttons	VELOCITÀ AVVICINAMENTO mm/sec Approaching speed	PEDALE By pedal			
PSL 70	70	2300	1700	1000	1050	250	700	500	835	800x600	700x350	29	29	10	5	4	1400	
PSL 100	100	2400	1800	1000	1050	250	780	500	835	800x600	700x350	25	25	10	4	4	2050	
PSL 100c	100	2450	2400	1200	1500	250	780	500	1250	1300x600	1250x400	25	25	10	4	4	2450	
PSL 150	150	2700	2200	1000	1050	370	700	500	835	1000x700	1000x400	20	20	10	3	4	4100	
PSL 150c	150	2800	2400	1200	1500	370	700	500	1250	1200x700	1250x400	20	20	10	3	4	5200	

S SEMICICLO / SEMI-AUTOMATIC

A CICLO / AUTOMATIC



Sicmi si riserva il diritto di apportare modifiche eventuali senza impegno di aggiornare il presente prospetto. Sicmi reserves all rights to make any changes without obligation to update this specification.



PRESSE OLEODINAMICHE

SICMI S.R.L. - S. QUIRICO 43018 SISSA - TRECASALI (PARMA) ITALY
VIA IV NOVEMBRE, 33 - TEL. +39 0521 873346/44 - FAX +39 0521 872952
info@sicmi.it - www.sicmi.it



Guarda il video della pressa PSL (60")

Watch the video of the PSL press (60")

PSL

PRESSA OLEODINAMICA MULTIFUNZIONE

MULTIFUNCTION HYDRAULIC PRESS



3

LAVORAZIONI, UN SOLO MODELLO:
PIEGATURA - STAMPAGGIO - RADDRIZZATURA

WORKING, ONLY MACHINERY:
BENDING WORKS - MOULDING WORKS
ASSEMBLY AND STRAIGHTENING WORKS



PRESSE OLEODINAMICHE

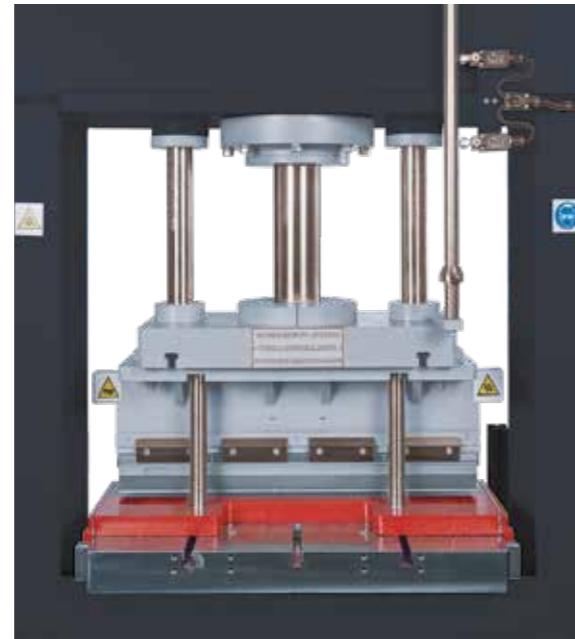
PSL

PRESSA OLEODINAMICA MULTIFUNZIONE

MULTIFUNCTION HYDRAULIC PRESS

**3 LAVORAZIONI 1 SOLO MODELLO
MAGGIORE PRODUTTIVITÀ MINORE INVESTIMENTO**
Tre accessori facilmente intercambiabili permettono un utilizzo flessibile della pressa.

**3 WORKING, ONLY MACHINERY
HIGHER PRODUCTIVITY LOWER INVESTMENT**
Three easily interchangeable accessories allow flexible use of the press.



1. PIEGATURA

Supporto mobile con punzone di piegatura, prima a 4V registrabile, supporti lamiera anteriori con asta millimetrata.

BENDING WORKS

Mobile support with bending punch, adjustable 4V prism, front plate supports with millimetric rod.

2. STAMPAGGIO

Dotata di piano superiore guidato e con scanalature a T per fissare stampi, piano inferiore fresato con forature e scanalature a T, bancale inferiore registrabile per ottimizzare la lavorazione

MOULDING WORK

Equipped with guided upper table with T-grooves for molds fixing, milled lower table with holes and T-grooves, adjustable base frame to improve the works.

3. RADDRIZZATURA

Punzone da fissare al piano superiore con vite in dotazione per eseguire lavori di montaggio e raddrizzatura.

ASSEMBLY AND STRAIGHTENING WORKS

Punch fixed on the upper table with screw to perform assembly and straightening works.

CAMBIO FUNZIONE

Far scendere il supporto e appoggiarlo al carrello mobile a spostamento manuale. Sganciare il supporto, salire con il cilindro principale e spostare il carrello nella parte posteriore della pressa. Il piano di lavoro è già pronto per le operazioni di stampaggio. Per le raddrizzate occorre solo fissare l'apposito punzone al centro del piano superiore.

WORKING CHANGE

Lower the support and put it on the mobile manual truck. Release the support, go up with the main cylinder and move the truck on the rear side of the press. The working table is ready for pressing works. For straightening works it's necessary to fix the right punch in the centre of the upper table.



Modello base per stampaggio e raddrizzate
Standard model for pressing and straightening

SICMI

PRESSE OLEODINAMICHE