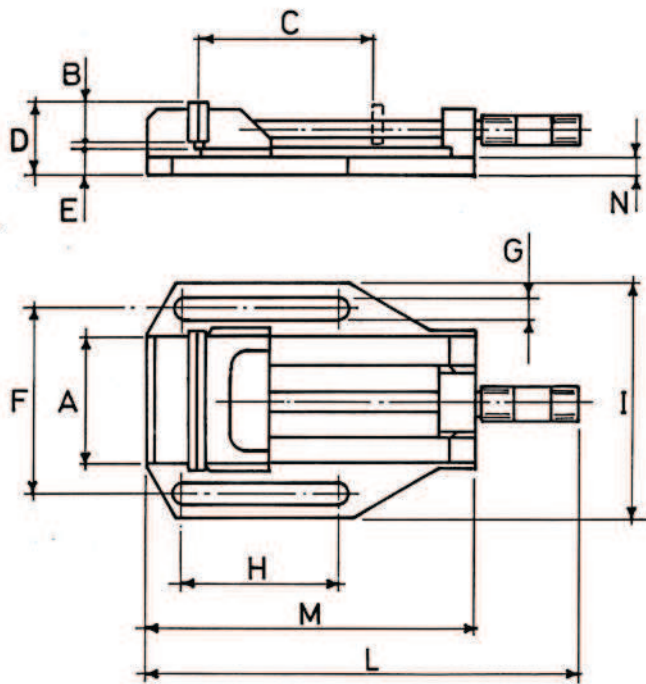


DATI DIMENSIONALI

TIPO	A	B	C	C*	D	E	F	G	H	I	L	M	N	PESO kg
80	82	30	50	45	56	25.5	117	10	55	156	230	140	13	4
110	112	40	120	110	65	25.5	161	16	100	200	330	240	16.5	8
130	132	40	190	180	71	28	184	16	160	230	430	334	18.5	13



DATI FUNZIONALI

TIPO	P (KN)
80	5
110	12
130	12

